



**Endosystem**

ul. Piłsudskiego 75c

05-200 Wołomin

tel. +48 503 99 25 85

tel./fax +48 22 776 80 41

[endosystem@endosystem.pl](mailto:endosystem@endosystem.pl)

[www.endosystem.pl](http://www.endosystem.pl)

# *Kinder Urologie*

## *Paediatric Urology*



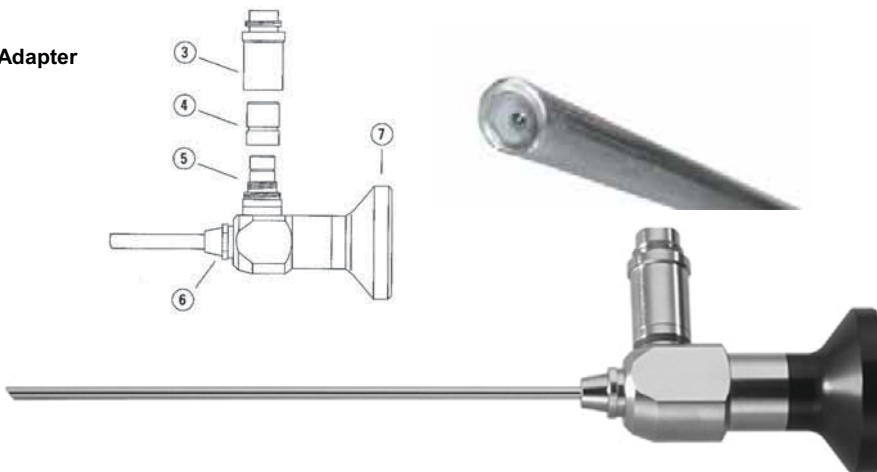
Zystoskope - Cystoscopes

*stainless steel*

Sämtliche Optiken sind mit einem 3-teiligen Lichtleiteranschluss für alle üblichen Lichtleitkabel ausgestattet

All telescopes are equipped with 3 different light guide connectors for the most common cables

Storz®/Olympus®-Adapter  
Wolf® Adapter  
ACM® Anschluß / connector  
Storz® Anschluß /



**31-00092**      **Zystoskop, 2,7 mm, Blickrichtung 0°, 187,5 mm lang, autoklavierbar**

**31-00092**      **Cystoscope, 2,7 mm, straight forward 0°, 187,5 mm length autoclavable,**

**31-00093**      **Zystoskop, 2,7 mm, Blickrichtung 30°, 187,5 mm lang, autoklavierbar**

**31-00093**      **Cystoscope, 2,7 mm, forward-oblique 30°, 187,5 mm length, autoclavable,**



Fiber-Lichtleitkabel, autoklavierbar bei 2,3 bar (134°C)

Fibre Light cables, autoclavable at 2,3 bar (134°C)

Geräte-Adapter Equipment adapter	Endoskop-Adapter Endoscope adapter	Ø [mm]	Länge 1800 mm Length 1800 mm	Länge 2300 mm Length 2300 mm	Länge 3000 mm Length 3000 mm
REMA / Storz	REMA / Storz	4,8	31-00200	31-00201	31-00202
REMA / Storz	REMA / Storz	6,0	31-00205	31-00206	31-00207
Winter / Ibe	REMA / Storz	4,8	31-00210	31-00211	31-00212
Winter / Ibe	Winter / Ibe	6,0	31-00215	31-00216	31-00217
Wolf / HSW	Wolf / HSW	4,8	31-00220	31-00221	31-00222
Wolf / HSW	Wolf / HSW	6,0	31-00225	31-00226	31-00227
ACM / British	ACM / British	4,8	31-00230	31-00231	31-00232
ACM / British	ACM / British	6,0	31-00235	31-00236	31-00237

**Arbeitselemente (für 2,7mm Optik, 187mm)**  
Working elements (for 2,7mm Optics 187mm)

*nicht in Deutschland lieferbar*



26-02600

**Arbeitselement, passiv,  
aus Titan und rostfreiem  
Stahl**

26-02600

Working element, passive,  
Titanium and  
stainless steel made



26-02602

**Standard Schaft 13 CH  
ohne Obturator**

26-02602

Standard sheath 13 Fr.  
without obturator



26-02603

**Obturator 13 CH**

26-02603

Obturator 13 Fr.



26-02604

**Cystoschaft mit 1 Kanal, 13 CH  
Arbeitskanal 5 CH ohne  
Obturator**

26-02604

**Cysto sheath with 1 channel, 13 Fr.  
working channel 5 Fr. without  
obturator**



26-02605

**Obturator für Cystoschaft, 13 CH**

26-02605

**Obturator for cysto sheath , 13 Fr.**



26-02606

**Arbeitseinsatz mit  
Albaran-Hebel für 13 CH**

26-02606

**Working insert with Albaran lever  
for 13 Fr.**



26-02607

**Optikbrücke 13 CH**

26-02607

**Optical bridge 13 Fr.**



26-02560      Schlingenelektrode, klein 13 CH      26-02560      Loop electrode, small 13 Fr.



26-02561      Schlingenelektrode, groß 13 CH      26-02561      Loop electrode, big 13 Fr.



26-02562      Kugelelektrode 13 CH      26-02562      Ball electrode 13 Fr.



26-02563      Messerelektrode 13 CH      26-02563      Knife electrode 13 Fr.



26-02608      Urethrotomschaft inkl. Standardobturator 13 CH      26-02608      Urethrotome sheath incl. standard obturator 13 Fr.



26-02609      Obturator für Urethrotomschaft 13 CH      26-02609      Obturator for Urethrotome sheath 13 Fr.



<b>26-02610</b>	<b>Untersuchungseinsatz mit Kanal 13 CH Arbeitskanal 5 CH</b>	26-02610	Diagnostic sheath with 1 channel 13 Fr. working channel 5 Fr.
-----------------	---	----------	---



<b>26-02613</b>	<b>Strikturmesser gerade 13 CH</b>	26-02613	Cold knife, straight 13 Fr.
-----------------	------------------------------------	----------	-----------------------------



<b>26-02614</b>	<b>Strikturmesser, rund 13 CH</b>	26-02614	Cold knife, round 13 Fr.
-----------------	-----------------------------------	----------	--------------------------



<b>26-02615</b>	<b>Strikturmesser, hakenförmig 13 CH</b>	26-02615	Cold knife, hook shape 13 Fr.
-----------------	--	----------	-------------------------------



<b>26-02616</b>	<b>Strikturmesser, sichelförmig 13 CH</b>	26-02616	Cold knife, sickle shape 13 Fr.
-----------------	---	----------	---------------------------------

**Arbeitselemente (für 2,0mm Optik, 187mm)**  
Working elements (for 2,0mm Optics 187mm)



<b>26-02617</b>	<b>Cystoschaft mit 1 Kanal, 11 CH Arbeitskanal 3 CH ohne Obturator</b>	26-02617	Cysto sheath with 1 channel, 11 Fr. working channel 3 Fr. without obturator
-----------------	--	----------	---



26-02618

**Obturator für Cystoschaft, 11 CH**

26-02618

Obturator for cysto sheath , 11 Fr.



26-02619

**Standard Schaft 11 CH  
ohne Obturator**

26-02619

Standard sheath 11 Fr.  
without obturator



26-02620

**Obturator 11 CH**

26-02620

Obturator 11 Fr.



26-02621

**Schlingenelektrode, klein 11 CH**

26-02621

Loop electrode, small 11 Fr.



26-02622

**Schlingenelektrode, groß 11 CH**

26-02622

Loop electrode, big 11 Fr.



26-02623

**Kugelelektrode 11 CH**

26-02623

Ball electrode 11 Fr.



26-02624

**Messerelektrode 11 CH**

26-02624

Knife electrode 11 Fr.





26-02626

Urethrotomschaft inkl.  
Standardobturator 11 CH

26-02626

Urethrotome sheath incl.  
standard obturator 11 Fr.



26-02627

Obturator für Urethrotomschaft  
11 CH

26-02627

Obturator for Urethrotome sheath  
11 Fr.



26-02628

Strikturmesser gerade  
11 CH

26-02628

Cold knife, straight  
11 Fr.



26-02629

Strikturmesser, rund  
11 CH

26-02629

Cold knife, round  
11 Fr.



26-02630

Strikturmesser, hakenförmig  
11 CH

26-02630

Cold knife, hook shape  
11 Fr.



26-02631

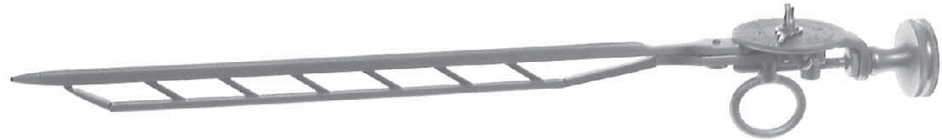
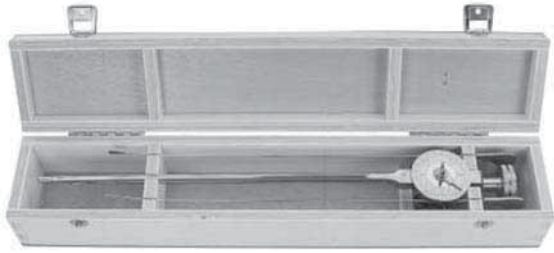
Strikturmesser, sichelförmig  
11 CH

26-02631

Cold knife, sickle shape  
11 Fr.

# Zubehör Accessories





26-02512 Otis Urethrotom mit 3 Wechselklingen, in Holzschachtel

26-02512

Otis Urethrotom with 3 exchangeable knives in wooden box



26-02513 Ersatzklinge, gerade

26-02513

Spare blade, straight

26-02514 Ersatzklinge, gebogen

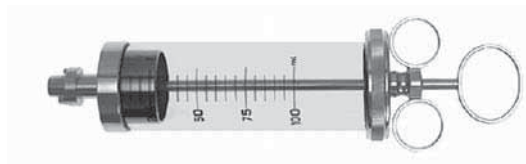
26-02514

Spare blade, curved

26-02515 Ersatzklingen, kugelförmig

26-02515

Spare blade, spherical



26-02517 Record Spritze 50 ml

26-02517

Record Syringe 50 ml

26-02518 Record Spritze 75 ml

26-02518

Record Syringe 75 ml

26-02519 Record Spritze 100 ml

26-02519

Record Syringe 100 ml

26-02520 Record Spritze 150 ml

26-02520

Record Syringe 150 ml



26-02500 Evakuator (nach Ellik)

26-02500

Evacuator (Ellik)

26-02502 Konus mit Schlauch

26-02502

Cone with tube

26-02504 Glaskugel

26-02504

Glass bowl

26-02505 Gummibalg

26-02505

Rubber bulb

26-02510 Luer-lock Anschluß

26-02510

Luer-lock connector

26-02511 Luer-lock Anschluß mit Hahn

26-02511

Luer-lock connector with stopcock