



**Endosystem**

ul. Piłsudskiego 75c

05-200 Wołomin

tel. +48 503 99 25 85

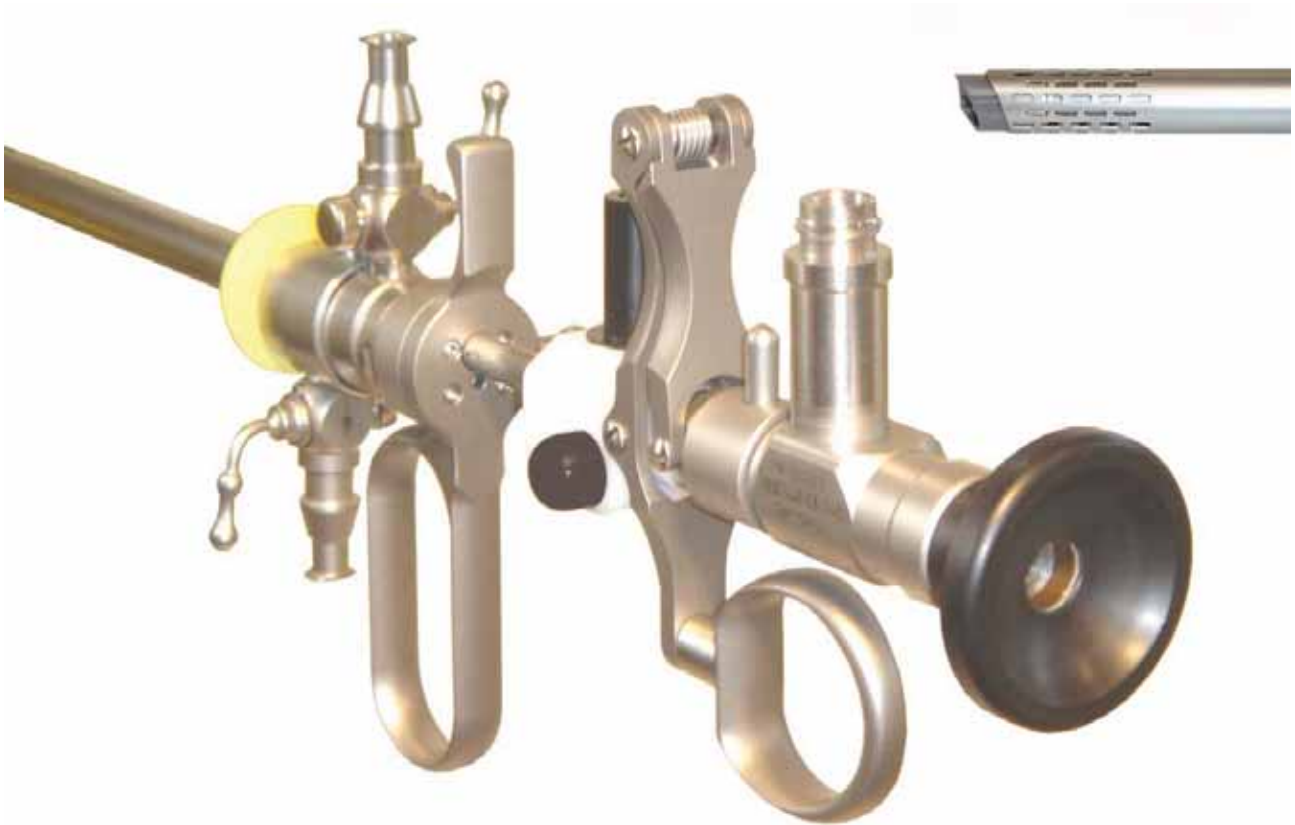
tel./fax +48 22 776 80 41

[endosystem@endosystem.pl](mailto:endosystem@endosystem.pl)

[www.endosystem.pl](http://www.endosystem.pl)

# *Urologie*

## Urology





**Inhaltsübersicht - Urologie**  
Table of contents - Urology

**Seite**  
Page

**Zystoskopie**  
Cystoscopy

**3-12**

**Resektoskopie**  
Resectoscopy

**13-20**

**Urethroskopie**  
Urethroscopy

**21-24**

**Dünnes Resektoskop**  
Thin Resectoscope

**25-28**

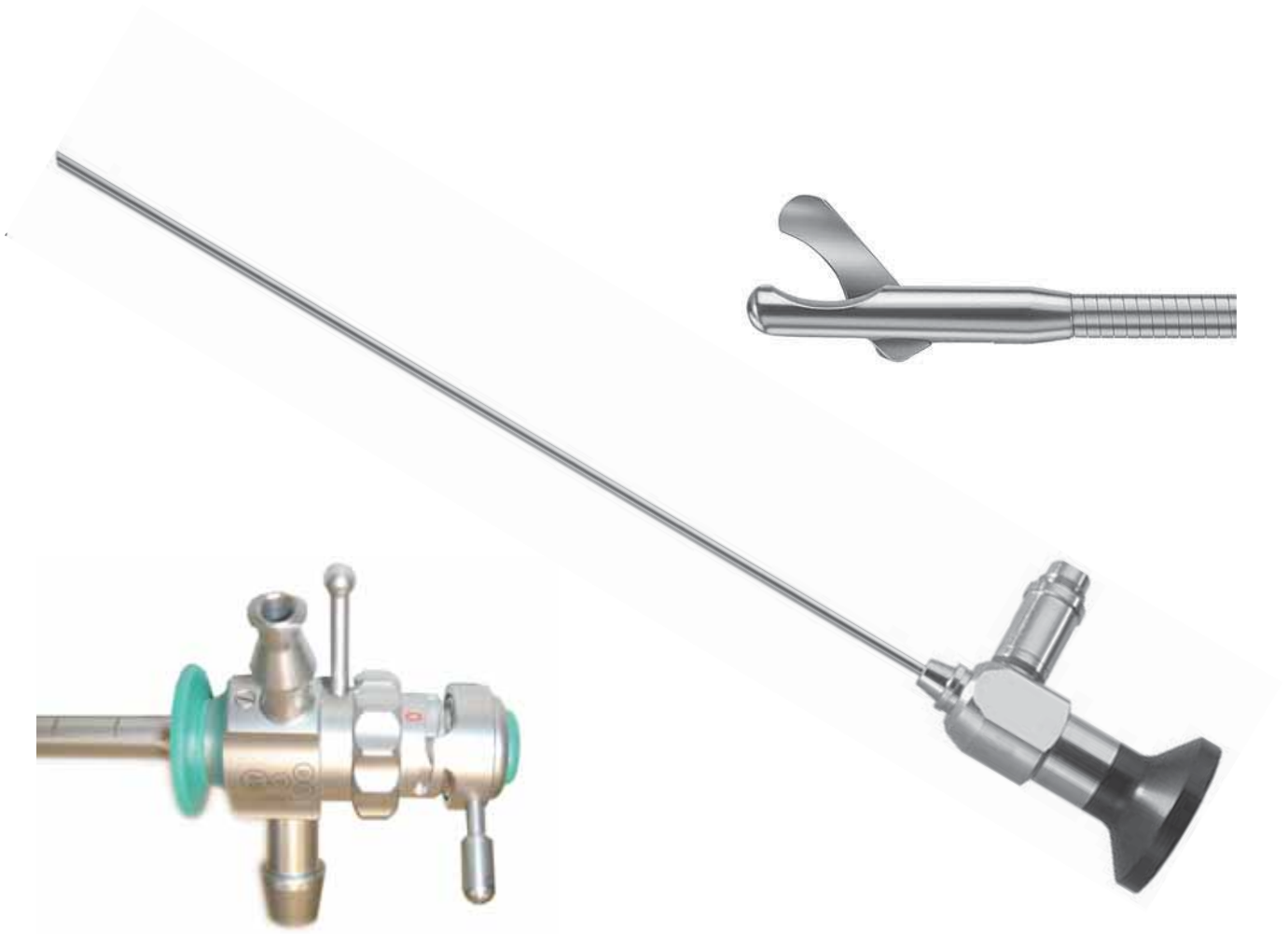
**Uretero-Renoskopie**  
Uretero-Renoscopy

**29-32**

**Zubehör**  
Accessories

**33-34**

# Zystoskopie Cystoscopy



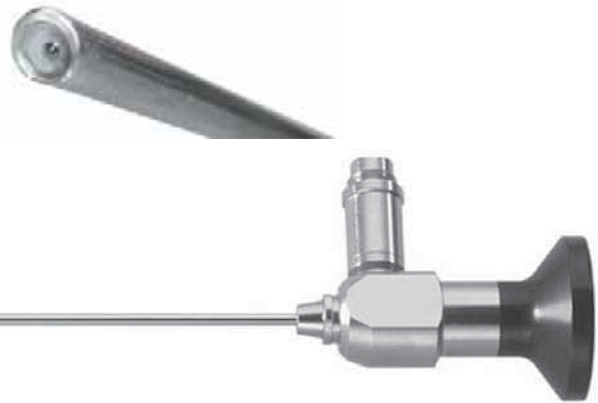
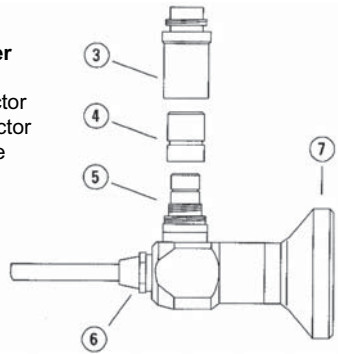
*stainless steel*

**Zystoskope**  
Cystoscopes

Sämtliche Optiken sind mit 3-teiligen Lichtleiteranschluss für alle üblichen Lichtleitkabel ausgestattet

All telescopes are equipped with 3 different light guide connectors for the most common cables

- ③ Storz®/Olympus®-Adapter
- ④ Wolf® Adapter
- ⑤ ACM® Anschluß / connector
- ⑥ Storz® Anschluß / connector
- ⑦ Okulartrichter / Eye piece



- 31-00094** Zystoskop, 4mm, Blickrichtung 0°, 302 mm lang, autoklavierbar
- 31-00095** Zystoskop, 4mm, Blickrichtung 12°, 302 mm lang, autoklavierbar
- 31-00096** Zystoskop, 4mm, Blickrichtung 30°, 302 mm lang, autoklavierbar
- 31-00097** Zystoskop, 4mm, Blickrichtung 70°, 302 mm lang, autoklavierbar

- 31-00094** Cystoscope, 4mm, straight forward 0°, 302 mm length autoclavable,
- 31-00095** Cystoscope, 4mm, forward-oblique 12°, 302 mm length, autoclavable,
- 31-00096** Cystoscope, 4mm, forward-oblique 30°, 302 mm length, autoclavable,
- 31-00097** Cystoscope, 4mm, forward-oblique 70°, 302 mm length, autoclavable,



Fiber-Lichtleitkabel, autoklavierbar bei 2,3 bar (134°C)

Fibre Light cables, autoclavable at 2,3 bar (134°C)

Geräte-Adapter Equipment adapter	Endoskop-Adapter Endoscope adapter	Ø [mm]	Länge 1800 mm Length 1800 mm	Länge 2300 mm Length 2300 mm	Länge 3000 mm Length 3000 mm
REMA / Storz	REMA / Storz	4,8	31-00200	31-00201	31-00202
REMA / Storz	REMA / Storz	6,0	31-00205	31-00206	31-00207
Winter / Ibe	REMA / Storz	4,8	31-00210	31-00211	31-00212
Winter / Ibe	Winter / Ibe	6,0	31-00215	31-00216	31-00217
Wolf / HSW	Wolf / HSW	4,8	31-00220	31-00221	31-00222
Wolf / HSW	Wolf / HSW	6,0	31-00225	31-00226	31-00227
ACM / British	ACM / British	4,8	31-00230	31-00231	31-00232
ACM / British	ACM / British	6,0	31-00235	31-00236	31-00237

*stainless steel*

**Zystoskopie - Urethrokopieschäfte mit Obturator**  
Cystoscopy - Urethroscopy sheaths with Obturator



**Zystoskop - Urethroskopschaft mit 2 starren Hähnen und Obturator**

**Cystoscope - Urethroscope sheath with 2 fixed stopcocks and Obturator**

- |          |                         |
|----------|-------------------------|
| 26-02009 | 15 CH Kennfarbe Schwarz |
| 26-02010 | 17 CH Kennfarbe Gelb    |
| 26-02011 | 19 CH Kennfarbe Grün    |
| 26-02012 | 21 CH Kennfarbe Rot     |
| 26-02013 | 23 CH Kennfarbe Blau    |
| 26-02014 | 25 CH Kennfarbe Weiss   |

- |          |                           |
|----------|---------------------------|
| 26-02009 | 15 Fr. Colour code black  |
| 26-02010 | 17 Fr. Colour code yellow |
| 26-02011 | 19 Fr. Colour code green  |
| 26-02012 | 21 Fr. Colour code red    |
| 26-02013 | 23 Fr. Colour code blue   |
| 26-02014 | 25 Fr. Colour code white  |



**Zystoskop - Urethroskopschaft mit Zentralhahn und Obturator**

**Cystoscope - Urethroscope sheath with Central valve and Obturator**

- |          |                       |
|----------|-----------------------|
| 26-02003 | 17 CH Kennfarbe Gelb  |
| 26-02004 | 19 CH Kennfarbe Grün  |
| 26-02005 | 21 CH Kennfarbe Rot   |
| 26-02006 | 23 CH Kennfarbe Blau  |
| 26-02007 | 25 CH Kennfarbe Weiss |

- |          |                           |
|----------|---------------------------|
| 26-02003 | 17 Fr. Colour code yellow |
| 26-02004 | 19 Fr. Colour code green  |
| 26-02005 | 21 Fr. Colour code red    |
| 26-02006 | 23 Fr. Colour code blue   |
| 26-02007 | 25 Fr. Colour code white  |



**Sichtobturatoren zur Verwendung mit Cystoskop / Urethroskop**

**Visual obturator for use with Cystoscope / Urethroscope**

- |          |                       |
|----------|-----------------------|
| 26-02040 | 17 CH Kennfarbe Gelb  |
| 26-02041 | 19 CH Kennfarbe Grün  |
| 26-02042 | 21 CH Kennfarbe Rot   |
| 26-02043 | 23 CH Kennfarbe Blau  |
| 26-02044 | 25 CH Kennfarbe Weiss |

- |          |                           |
|----------|---------------------------|
| 26-02040 | 17 Fr. Colour code yellow |
| 26-02041 | 19 Fr. Colour code green  |
| 26-02042 | 21 Fr. Colour code red    |
| 26-02043 | 23 Fr. Colour code blue   |
| 26-02044 | 25 Fr. Colour code white  |

**Untersuchungseinsätze**  
Telescope - bridges

*stainless steel*



26-02023

**Zysto- / Urethroskopie-Adapter für weibliches Urethroskop**

26-02023

Cysto- / Urethrosopy adapter for female Urethroscope



26-02030

**Albarraneinsatz mit Umlenkhebel und einem Arbeitskanal**

26-02030

Albarran working element with deflector and one working channel

26-02031

**Albarraneinsatz mit Umlenkhebel und zwei Arbeitskanälen**

26-02031

Albarran working element with deflector and two working channels

Schaft mit Obturator Sheath with obturator		Kennfarbe Color code	Umlenkmechanismus Deflecting mechanism		Teleskopbrücke Telescope bridge	
			26-02030	26-02031	26-02021	26-02022
26-02010	17 CH / Fr.	gelb/yellow	-	-	1x5	1x5
		gelb/yellow	-	-	-	-
26-02011	19 CH / Fr.	grün/green	1x5	1x5	1x6	1x6
		grün/green	-	2x4	-	2x5
26-02012	21 CH / Fr.	rot/red	1x6	1x6	1x7	1x7
		rot/red	-	2x5	-	2x6
26-02013	23 CH / Fr.	blau/blue	1x9	1x9	1x10	1x10
		blau/blue	-	2x6	1	2x7
26-02014	25 CH / Fr.	weiß/white	1x10	1x10	1x12	1x12
		weiß/white	-	2x8	-	2x9

**Untersuchungseinsätze**  
Telescope - bridges

*stainless steel*



26-02020

**Untersuchungseinsatz für Diagnostik ohne Arbeitskanal**

26-02020

Telescope bridge for diagnostic without working channel



26-02021

**Untersuchungseinsatz mit einem Arbeitskanal**

26-02021

Telescope bridge with one working channel



26-02022

**Untersuchungseinsatz mit zwei Arbeitskanälen**

26-02022

Telescope bridge with two working channels



Optische Instrumente  
Optical Instruments

*stainless steel*



26-02051

**Steinfasszange,  
doppelbeweglich**

26-02051

Stone grasping forceps,  
double action jaws



26-02052

**Hakenschere,  
doppelbeweglich**

26-02052

Hook scissors,  
double action jaws



26-02053

**Löffelfasszange,  
doppelbeweglich**

26-02053

Spoon grasping forceps,  
double action jaws



26-02054

**Biopsiestanze,  
doppelbeweglich**

26-02054

Biopsy punch,  
double action jaws



26-02055

**Steinzertrümmerer**

26-02055

Stone forceps



26-02056

**Fasszange von unten,  
doppelbeweglich**

26-02056

Grasping forceps from bottom,  
double action jaws



26-02057

**Biopsiezange mit kurzen Maul-  
teilen 2,3 mm f. 30° Optik  
beidseitig öffnend**

26-02057

Biopsy forceps with short jaw  
parts 2,3 mm for 30° Optic  
double action jaws



*Isolierter Schaft auf Anfrage  
Insulated sheath on request*

**40 cm Arbeitslänge**  
40 cm working length



26-00621	<b>Biopsiezange, doppelbeweglich 10 CH</b>	26-00621	Biopsy forceps, double action jaw 10 Fr.
26-00622	<b>Biopsiezange, doppelbeweglich, halbstarr 10 CH</b>	26-00622	Biopsy forceps, double action jaw, semi rigid, 10 Fr.
26-00610	<b>Biopsiezange, doppelbeweglich 7 CH</b>	26-00610	Biopsy forceps, double action jaw 7 Fr.
26-00623	<b>Biopsiezange, doppelbeweglich, halbstarr 7 CH</b>	26-00623	Biopsy forceps, double action jaw, semi rigid, 7 Fr.
26-00618	<b>Biopsiezange, doppelbeweglich 5 CH</b>	26-00618	Biopsy forceps, double action jaw 5 Fr.
26-00624	<b>Biopsiezange, doppelbeweglich, halbstarr 5 CH</b>	26-00624	Biopsy forceps, double action jaw, semi rigid, 5 Fr.
26-00625	<b>Biopsiezange, doppelbeweglich 3 CH</b>	26-00625	Biopsy forceps, double action jaw 3 Fr.
26-00626	<b>Biopsiezange, doppelbeweglich, halbstarr 3 CH</b>	26-00626	Biopsy forceps, double action jaw, semi rigid, 3 Fr.
26-00601	<b>Fasszange, doppelbeweglich 7 CH</b>	26-00601	Grasping forceps, double action jaw 7 Fr.
26-00627	<b>Fasszange, doppelbeweglich, halbstarr 7 CH</b>	26-00627	Grasping forceps, double action jaw, semi rigid, 7 Fr.
26-00615	<b>Fasszange, doppelbeweglich 5 CH</b>	26-00615	Grasping forceps, double action jaw 5 Fr.
26-00628	<b>Fasszange, doppelbeweglich, halbstarr 5 CH</b>	26-00628	Grasping forceps, double action jaw, semi rigid, 5 Fr.





*Isolierter Schaft auf Anfrage  
Insulated sheath on request*

**40 cm Arbeitslänge**  
40 cm working length



26-00629	<b>Schere, einfachbeweglich 10 CH</b>	26-00629	Scissors, single action jaw 10 Fr.
26-00630	<b>Schere, einfachbeweglich, halbstarr 10 CH</b>	26-00630	Scissors, single action jaw, semi rigid, 10 Fr.
26-00631	<b>Schere, einfachbeweglich 7 CH</b>	26-00631	Scissors, single action jaw 7 Fr.
26-00632	<b>Schere, einfachbeweglich, halbstarr 7 CH</b>	26-00632	Scissors, single action jaw, semi rigid, 7 Fr.
26-00612	<b>Schere, einfachbeweglich 5 CH</b>	26-00612	Scissors, single action jaw 5 Fr.
26-00633	<b>Schere, einfach beweglich, halbstarr 5 CH</b>	26-00633	Scissors, single action jaw, semi rigid, 5 Fr.



26-00634	<b>Hakenschere, einfachbeweglich 10 CH</b>	26-00634	Hook scissors, single action jaw 10 Fr.
26-00635	<b>Hakenschere, einfachbeweglich 7 CH</b>	26-00635	Hook scissors, single action jaw 7 Fr.

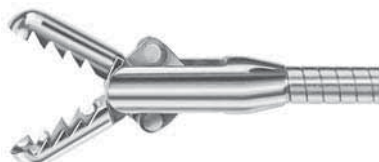


26-00636	<b>Schere, doppelbeweglich 7 CH</b>	26-00636	Scissors, double action jaw 7 Fr.
----------	---	----------	--------------------------------------



*Isolierter Schaft auf Anfrage  
Insulated sheath on request*

**40 cm Arbeitslänge**  
40 cm working length



26-00637	<b>Ovaler Löffel, Wellenschliff 10 CH</b>	26-00637	Oval cup, serrated 10 Fr.
26-00638	<b>Ovaler Löffel, Wellenschliff, halbstarr 10 CH</b>	26-00638	Oval cup, serrated, semi rigid 10 Fr.
26-00639	<b>Ovaler Löffel, Wellenschliff 7 CH</b>	26-00639	Oval cup, serrated 7 Fr.
26-00640	<b>Ovaler Löffel, Wellenschliff, halbstarr 7 CH</b>	26-00640	Oval cup, serrated, semi rigid 7 Fr.
26-00641	<b>Ovaler Löffel, Wellenschliff 5 CH</b>	26-00641	Oval cup, serrated 5 Fr.
26-00642	<b>Ovaler Löffel, Wellenschliff, halbstarr 5 CH</b>	26-00642	Oval cup, serrated, semi rigid, 5 Fr.



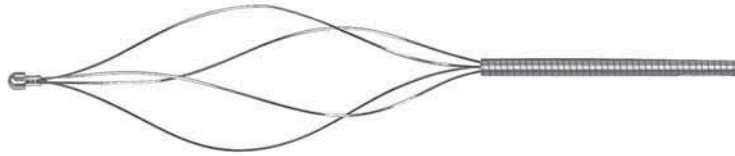
26-00643	<b>Ovaler Löffel, Wellenschliff 7 CH</b>	26-00643	Oval cup, serrated 7 Fr.
----------	--	----------	-----------------------------



26-00644	<b>Biopsiezange, einfachbeweglich 7 CH</b>	26-00644	Biopsy forceps, single action jaws 7 Fr.
----------	--	----------	---



26-00645	<b>Fasszange, einfachbeweglich 7 CH</b>	26-00645	Grasping forceps, single action jaws 7 Fr.
----------	---	----------	---



26-00648

**Steinfänger 3 CH,  
Länge 60 cm**

26-00648

Stone basket 3 Fr.,  
length 60 cm

26-00649

**Steinfänger 3 CH,  
Länge 120 cm**

26-00649

Stone basket 3 Fr.,  
length 120 cm

26-00650

**Steinfänger 5 CH,  
Länge 60 cm**

26-00650

Stone basket 5 Fr.,  
length 60 cm

# *Resektoskopie*

## *Resectoscopy*



**Arbeitselemente**  
Working elements

*nicht in Deutschland lieferbar*



26-02101

**Arbeitselement, passiv,  
aus rostfreiem  
Stahl**

26-02101

Working element, passive,  
stainless steel made

26-02100

**Arbeitselement, passiv,  
aus Aluminium und  
rostfreiem Stahl**

26-02100

Working element, passive,  
Aluminium and  
stainless steel made

*nicht in Deutschland lieferbar*



26-02111

**Arbeitselement, aktiv,  
aus rostfreiem Stahl**

26-02111

Working element, active,  
stainless steel made

26-02110

**Arbeitselement, aktiv,  
aus Aluminium und  
rostfreiem Stahl**

26-02110

Working element, active,  
Aluminium and  
stainless steel made

**Monopolare Elektroden mit einem Führungsrohr**  
Unipolar Electrodes single stem



26-02202	<b>Schlingenelektrode, gerade</b> 24 CH	26-02202	Loop electrode, straight 24 Fr.
----------	--	----------	------------------------------------

26-02219	<b>Schlingenelektrode, gerade</b> 27 CH	26-02219	Loop electrode, straight 27 Fr.
----------	--	----------	------------------------------------



26-02200	<b>Schlingenelektrode 30° gebogen, 24 CH</b>	26-02200	Loop electrode curved 30° 24 Fr.
----------	--	----------	-------------------------------------

26-02220	<b>Schlingenelektrode 30° gebogen, 27 CH</b>	26-02220	Loop electrode curved 30° 27 Fr.
----------	--	----------	-------------------------------------



26-02221	<b>Schlingenelektrode 90° gebogen, 24 CH</b>	26-02221	Loop electrode curved, 90° 24 Fr.
----------	--	----------	--------------------------------------

26-02222	<b>Schlingenelektrode 90° gebogen, 27 CH</b>	26-02222	Loop electrode curved, 90° 27 Fr.
----------	--	----------	--------------------------------------



26-02204	<b>Kugelelektrode 3 mm, 24 CH</b>	26-02204	Ball electrode 3 mm, 24 Fr.
----------	-----------------------------------	----------	--------------------------------

26-02223	<b>Kugelelektrode 3 mm, 27 CH</b>	26-02223	Ball electrode 3 mm, 27 Fr.
----------	-----------------------------------	----------	--------------------------------



26-02205	<b>Kugelelektrode 5 mm, 24 CH</b>	26-02205	Ball electrode 5 mm, 24 Fr.
----------	-----------------------------------	----------	--------------------------------

26-02224	<b>Kugelelektrode 5 mm, 27 CH</b>	26-02224	Ball electrode 5 mm, 27 Fr.
----------	-----------------------------------	----------	--------------------------------

Farbkennung: gelb = 24 CH, braun = 27 CH

Colour code: yellow = 24 Fr., brown = 27 Fr.



**Monopolare Elektroden mit einem Führungsrohr**  
Unipolar Electrodes single stem



<b>26-02206</b>	<b>Rollenelektrode 3 mm, 24 CH</b>	26-02206	Roller electrode 3 mm, 24 Fr.
<b>26-02225</b>	<b>Rollenelektrode 3 mm, 27 CH</b>	26-02225	Roller electrode 3 mm, 27 Fr.



<b>26-02207</b>	<b>Rollenelektrode 5 mm, 24 CH</b>	26-02207	Roller electrode 5 mm, 24 Fr.
<b>26-02226</b>	<b>Rollenelektrode 5 mm, 27 CH</b>	26-02226	Roller electrode 5 mm, 27 Fr.



<b>26-02217</b>	<b>Vaporisationselektrode 3 mm, 24 CH</b>	26-02217	Vaporisation electrode 3 mm, 24 Fr.
<b>26-02227</b>	<b>Vaporisationselektrode 3 mm, 27 CH</b>	26-02227	Vaporisation electrode 3 mm, 27 Fr.



<b>26-02218</b>	<b>Vaporisationselektrode 5 mm, 24 CH</b>	26-02218	Vaporisation electrode 5 mm, 24 Fr.
<b>26-02228</b>	<b>Vaporisationselektrode 5 mm, 27 CH</b>	26-02228	Vaporisation electrode 5 mm, 27 Fr.

Farbkennung: gelb = 24 CH, braun = 27 CH

Colour code: yellow = 24 CH, brown = 27 CH

**Monopolare Elektroden mit einem Führungsrohr**  
Unipolar Electrodes single stem



<b>26-02215</b>	<b>Spike-Elektrode 3 mm, 24 CH</b>	26-02215	Spike electrode 3 mm, 24 Fr.
<b>26-02229</b>	<b>Spike-Elektrode 3 mm, 27 CH</b>	26-02229	Spike electrode 3 mm, 27 Fr.



<b>26-02216</b>	<b>Spike-Elektrode 5 mm, 24 CH</b>	26-02216	Spike electrode 5 mm, 24 Fr.
<b>26-02230</b>	<b>Spike-Elektrode 5 mm, 27 CH</b>	26-02230	Spike electrode 5 mm, 27 Fr.



<b>26-02208</b>	<b>Kegelelektrode 3 mm, 24 CH</b>	26-02208	Conical electrode 3 mm, 24 Fr.
<b>26-02231</b>	<b>Kegelelektrode 3 mm, 27 CH</b>	26-02231	Conical electrode 3 mm, 27 Fr.



<b>26-02203</b>	<b>Messerelektrode gebogen, 24 CH</b>	26-02203	Knife electrode curved, 24 Fr.
<b>26-02232</b>	<b>Messerelektrode gebogen, 27 CH</b>	26-02232	Knife electrode curved, 27 Fr.



<b>26-02233</b>	<b>Bandelektrode, 0° Optik 24 CH</b>	26-02233	Band electrode, 0° Optik 24 Fr.
<b>26-02234</b>	<b>Bandelektrode, 0° Optik 27 CH</b>	26-02234	Band electrode, 0° Optik 27 Fr.

Farbkennung: gelb = 24 CH, braun = 27 CH

Colour code: yellow = 24 Fr., brown = 27 Fr.

**Monopolare Elektroden mit einem Führungsrohr**  
Unipolar Electrodes single stem



26-02235	<b>Bandelektrode, 30° Optik 24 CH</b>	26-02235	Band electrode, 30° Optic 24 Fr.
----------	---	----------	-------------------------------------

26-02236	<b>Bandelektrode, 30° Optik 27 CH</b>	26-02236	Band electrode, 30° Optic 27 Fr.
----------	---	----------	-------------------------------------



26-02237	<b>Bandelektrode, Vaporisation 24 CH</b>	26-02237	Band electrode, vaporisation 24 Fr.
----------	--	----------	--

26-02228	<b>Bandelektrode, Vaporisation 27 CH</b>	26-02228	Band electrode, vaporisation 27 Fr.
----------	--	----------	--

Farbkennung: gelb = 24 CH, braun = 27 CH

Colour code: yellow = 24 Fr., brown = 27 Fr.



26-02240	<b>Sterilisationsbehälter für Elektroden</b>	26-02240	Sterilization box for electrodes
----------	--	----------	----------------------------------



26-02250	<b>HF-Kabel für Aesculap, Berchtold, Martin, 4 mm</b>	26-02250	HF cable for Aesculap, Berchtold, Martin, 4 mm
----------	---	----------	---



26-02251	<b>HF-Kabel für Storz, Erbe, 5 mm</b>	26-02251	HF cable for Storz, Erbe, 5 mm
----------	---------------------------------------	----------	--------------------------------



26-02252	<b>HF-Kabel für Valleylab, Bowie, 8 mm</b>	26-02252	HF cable for Valleylab, Bowie, 8 mm
----------	--	----------	--

**Resectoscopschäfte**  
Resectoscope sheath



26-02120	<b>Resektoscopschaft komplett für Dauerspülung mit Obturator, starr, 26 CH</b>	26-02020	Resectoscope sheath complete for continuous flow with obturator, rigid, 26 Fr.
26-02142	<b>Außenschaft mit Perforation für Absaugung, 26 CH</b>	26-02142	Outer sheath with perforation for suction, 26 Fr.
26-02122	<b>Innenschaft starr mit Keramikisolation, 26 CH</b>	26-02122	Inner sheath rigid with ceramic insulation, 26 Fr.
26-02117	<b>Standard Obturator für 24 / 26CH</b>	26-02117	Standard obturator for 24 / 26 Fr.
26-02140	<b>Resektoscopschaft komplett für Dauerspülung mit Obturator, starr, 28,5 CH</b>	26-02140	Resectoscope sheath complete for continuous flow with obturator, rigid, 28,5 Fr.
26-02143	<b>Außenschaft mit Perforation für Absaugung, 28,5 CH</b>	26-02143	Outer sheath with perforation for suction, 28,5 Fr.
26-02144	<b>Innenschaft starr mit Keramikisolation, 28,5 CH</b>	26-02144	Inner sheath rigid with ceramic insulation, 28,5 Fr.
26-02118	<b>Standard Obturator für 28,5 CH</b>	26-02118	Standard obturator for 28,5 Fr.
<b>Ohne Abbildung:</b>		<b>Without illustration:</b>	
26-02121	<b>Resektoscopschaft komplett für Dauerspülung mit Obturator, drehbar, 26 CH</b>	26-02121	Resectoscope sheath complete for continuous flow with obturator, rotatable, 26 Fr.
26-02125	<b>Außenschaft mit Perforation für Absaugung, 26 CH</b>	26-02125	Outer sheath with perforation for suction, 26 Fr.
26-02124	<b>Innenschaft drehbar, mit Keramikisolation, 26 CH</b>	26-02124	Inner sheath rotatable with ceramic insulation, 26 Fr.
26-02117	<b>Standard Obturator für 24 / 26 CH</b>	26-02117	Standard obturator for 24 / 26 Fr.
26-02141	<b>Resektoscopschaft komplett für Dauerspülung mit Obturator, drehbar, 28,5 CH</b>	26-02141	Resectoscope sheath complete for continuous flow with obturator, rotatable, 28,5 Fr.
26-02150	<b>Außenschaft mit Perforation für Absaugung, 28,5 CH</b>	26-02150	Outer sheath with perforation for suction, 28,5 Fr.
26-02151	<b>Innenschaft drehbar mit Keramikisolation, 28,5 CH</b>	26-02151	Inner sheath rotatable with ceramic insulation, 28,5 Fr.
26-02118	<b>Standard Obturator für 28,5 CH</b>	26-02118	Standard obturator for 28,5 Fr.

**Resectoscopschäfte**  
Resectoscope sheath



26-02146	<b>Resektoscopschaft mit Zentralhahn ohne Obturator, 24 CH</b>	26-02146	Resectoscope sheath with central valve without obturator, 24 Fr.
----------	--	----------	--

26-02147	<b>Resektoscopschaft mit Zentralhahn ohne Obturator, 27 CH</b>	26-02147	Resectoscope sheath with central valve without obturator, 27 Fr.
----------	--	----------	--



26-02148	<b>Resektoscopschaft mit 1 Hahn, ohne Obturator, 24 CH</b>	26-02148	Resectoscope sheath without obturator, 1 stopcock, 24 Fr.
----------	--	----------	---

26-02149	<b>Resektoscopschaft mit 1 Hahn, ohne Obturator, 27 CH</b>	26-02149	Resectoscope sheath 27 Fr. 1 stopcock, without obturator,
----------	--	----------	---

**Obturatoren**  
Obturator



26-02130	<b>Beweglicher Obturator, 24 / 26 CH</b>	26-02130	Flexible obturator, 24 / 26 Fr.
----------	--	----------	---------------------------------

26-02131	<b>Beweglicher Obturator, 27 / 28,5 CH</b>	26-02131	Flexible obturator, 27 / 28,5 Fr.
----------	--	----------	-----------------------------------



26-02117	<b>Standardobturator, 24 / 26 CH</b>	26-02117	Standard obturator, 24 / 26 Fr.
----------	--------------------------------------	----------	---------------------------------

26-02118	<b>Standardobturator, 27 / 28,5 CH</b>	26-02118	Standard obturator, 27 / 28,5 Fr.
----------	--	----------	-----------------------------------



26-02135	<b>Sichtobturator, 24 / 26 CH</b>	26-02135	Visual obturator, 24 / 26 Fr.
----------	-----------------------------------	----------	-------------------------------

26-02136	<b>Sichtobturator, 27 / 28,5 CH</b>	26-02136	Visual obturator, 27 / 28,5 Fr.
----------	-------------------------------------	----------	---------------------------------



26-02137	<b>Sichtobturator 24 / 26 CH mit 1 Instrumentenkanal, Arbeitskanal 5 CH</b>	26-02137	Visual obturator 24 / 26 Fr. with 1 working channel, working channel 5 Fr.
----------	---	----------	--

26-02138	<b>Sichtobturator 27 / 28,5 CH mit 1 Instrumentenkanal, Arbeitskanal 7 CH</b>	26-02138	Visual obturator 27 / 28,5 Fr. with 1 working channel, Working channel 7 Fr.
----------	---	----------	--

# *Urethrotoskopie*

## *Urethrotoscopy*



**Arbeitselemente**  
Working elements

*nicht in Deutschland lieferbar*



26-02101

**Arbeitselement, passiv,  
aus Titan und rostfreiem  
Stahl**

26-02101

Working element, passive,  
Titanium and  
stainless steel made

26-02100

**Arbeitselement, passiv,  
aus Aluminium und  
rostfreiem Stahl**

26-02100

Working element, passive,  
Aluminium and  
stainless steel made

**Urethrotomschäfte**  
Urethrotom sheaths



26-02400	<b>Urethrotomschäft 5 CH mit Instrumentenkanal ohne Obturator</b>	26-02400	Urethrotom sheath 5 Fr. with instrument channel without obturator
----------	---	----------	---



26-02403	<b>Urethrotom Außenschäft, halbrund</b>	26-02403	Outer Urethrotom sheath, half-round
----------	---	----------	-------------------------------------



26-02404	<b>Urethrotom Außenschäft mit 1 Hahn zur Dauerspülung</b>	26-02404	Outer Urethrotom sheath with 1 tap for continuous flow
----------	---	----------	--

**Obturatoren für Urethrotomschäfte (für Erwachsene/0° Optik/4mm,302mm)**  
Obturator for Urethrotome sheaths (for adults/0° Optics/4mm,302mm)



26-02405	<b>Standardobturator mit Kanal 5 CH</b>	26-02405	Standard obturator, with 5 Fr. channel
----------	---	----------	--

26-02406	<b>Standardobturator, ohne Kanal</b>	26-02406	Standard obturator, without channel
----------	--------------------------------------	----------	-------------------------------------








26-02407	<b>Sichtobturator, für Urethrotom</b>	26-02407	Visual obturator, for Urethrotome
----------	---------------------------------------	----------	-----------------------------------



26-02408	<b>Optikbrücke, für Urethrotom</b>	26-02408	Visual bridge, for Urethrotome
----------	------------------------------------	----------	--------------------------------



**Messer für Urethrotomie (für Erwachsene/0° Optik/4mm,302mm)**  
 Cold knives for Urethrotomy (for adults/0°Optics/4mm,302mm)

26-02410	Strikturmesser gerade		26-02410	Cold knife, straight
26-02411	Striktur-Rundmesser		26-02411	Cold knife, round
26-02412	Strikturmesser gerade mit Wellenschliff		26-02412	Cold knife, straight, serrated
26-02413	Strikturmesser ringförmig		26-02413	Cold knife, circular
26-02414	Striktur-Hakenmesser		26-02414	Cold knife, hook-shaped

# ***dünnes Resektoskop*** *thin Resectoscope*



**Arbeitselemente (19/22 CH für 2,9mm/12° Optik)**  
 Working elements (19/22 CH for 2,9mm/12° optics)

*nicht in Deutschland lieferbar*



26-02450

Arbeitselement passiv

26-02450

Working element passive

*nicht in Deutschland lieferbar*



26-02451

Arbeitselement aktiv

26-02451

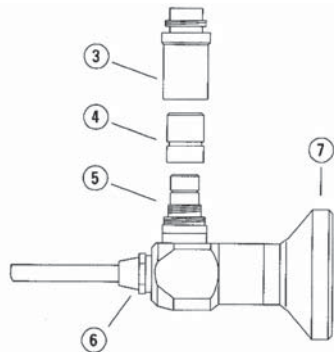
Working element active

**Zystoskop**  
 Cystoscope

Sämtliche Optiken sind mit einem 3-teiligen Lichtleiteranschluss für alle üblichen Lichtleitkabel ausgestattet

All telescopes are equipped with 3 different light guide connectors for the most common cables

Storz®/Olympus®-Adapter  
 Wolf® Adapter  
 ACM® Anschluß / connector  
 Storz® Anschluß / connector  
 Okulartrichter / Eye piece



31-00067

Hysteroscope, 2,7mm,  
 Blickrichtung 30°,  
 302 mm lang, autoklavierbar

31-00067

Hysteroscope, 2,7mm,  
 straight forward 30°,  
 302 mm length autoclavable,

**Resektoskopschaft (19/22 CH für 2,9mm/12° Optik)**  
Resectoscope sheath (19/22 CH for 2,9mm/12° optics)



26-02460	<b>Resektoskopschaft 19 CH ohne Obturator</b>	26-02460	Resectoscope sheath 19 Fr. without obturator
26-02461	<b>Standardobturator für 19 CH Schaft</b>	26-02461	Standard obturator for 19 Fr. sheath

**Sichtobturatoren (19/22 CH für 2,9mm/12° Optik)**  
Visual obturators (19/22 CH for 2,9mm/12° optics)



26-02462	<b>Dauerspülschaft komplett, starr, ohne Obturator, 19 CH / 22 CH</b>	26-02462	Sheath for continuous flow complete, rigid, without obturator, 19 Fr. / 22 Fr.
26-02463	<b>Außenschaft mit Perforation für Absaugung, 22 CH</b>	26-02463	Outer sheath with perforation for suction, 22 Fr.
26-02464	<b>Innenschaft starr mit Keramikisolation, 19 CH</b>	26-02464	Inner sheath rigid with ceramic insulation, 19 Fr.
26-02465	<b>Standard Obturator für 19 CH</b>	26-02465	Standard obturator for 19 Fr.
<b>Ohne Abbildung:</b>		<b>Without illustration:</b>	
26-02466	<b>Dauerspülschaft, drehbar, ohne Obturator, 19 CH / 22 CH</b>	26-02466	Sheath for continuous flow, rotatable, without obturator, 19 Fr. / 22 Fr.
26-02467	<b>Außenschaft mit Perforation für Absaugung, 22 CH</b>	26-02467	Outer sheath with perforation for suction, 22 Fr.
26-02468	<b>Innenschaft drehbar mit Keramikisolation, 19 CH</b>	26-02468	Inner sheath rotatable with ceramic insulation, 19 Fr.
26-02469	<b>Standard Obturator für 19 CH</b>	26-02469	Standard obturator for 19 Fr.

**Sichtobturatoren (19/22 CH für 2,9mm/12° Optik)**  
Visual obturators (19/22 CH for 2,9mm/12° optics)



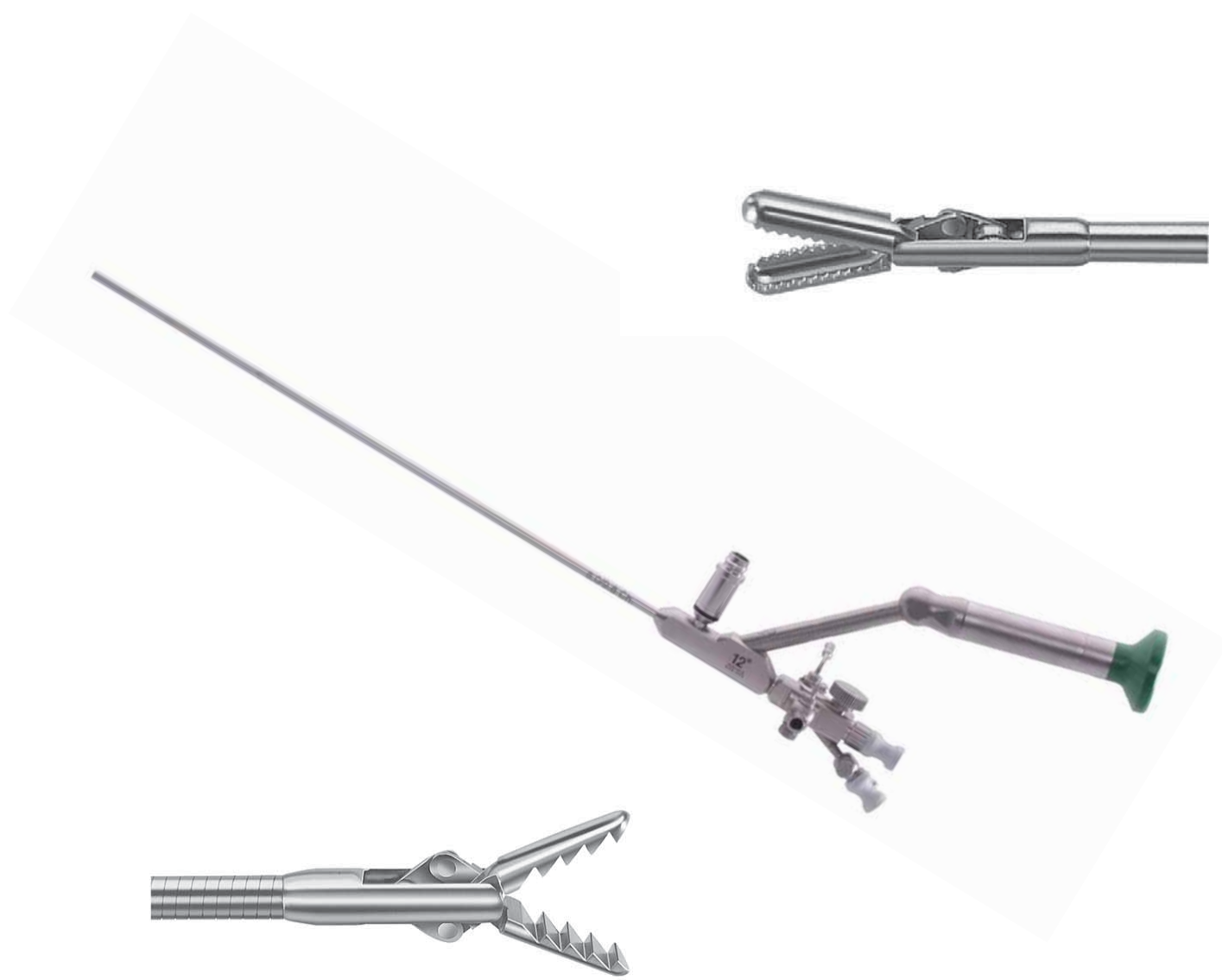
26-02470	<b>Sichtobturator, 19/22 CH</b>	26-02470	Visual obturator, 19/22 Fr.
----------	---------------------------------	----------	-----------------------------

**Monopolare Elektroden mit einem Führungsrohr (19/22 CH für 2,9mm/12° Optik)**  
 Unipolar Electrodes single stem (19/22 CH for 2,9mm/12° optics)

26-02480	Schlingenelektrode, 19 CH	26-02480	Loop electrode, 19 Fr.
26-02481	Schlingenelektrode gebogen, 19 CH	26-02481	Loop electrode curved, 19 Fr.
26-02482	Kugelelektrode 3 mm, 19 CH	26-02482	Ball electrode 3 mm, 19 Fr.
26-02483	Rollenelektrode 3 mm, 19 CH	26-02483	Roller electrode 3 mm 19 Fr.
26-02484	Messerelektrode gebogen, 19 CH	26-02484	Knife electrode curved, 19 Fr.

# *Uretero-Renoskopie*

## *Uretero-Renoscopy*



**REMA Uretero-Renoscope sind eine Neuentwicklung mit perfekter Sicht und praktischem Design**  
**REMA Uretero-renoscopes are a new development with a perfect view and practical design**

*autoclavable*



**31-00130**      **Uretero-Renoskop,  
 Durchmesser 8 CH / 9,8 CH  
 Arbeitskanal 5 CH,  
 Länge 315 mm**

**31-00130**      **Uretero-Renoscope  
 diameter 8 Fr. / 9,8 Fr.  
 working channel 5 Fr.,  
 length 315 mm**

**31-00131**      **Uretero-Renoskop  
 Durchmesser 8 CH / 9,8 CH  
 Arbeitskanal 5 CH  
 Länge 430 mm**

**31-00131**      **Uretero-Renoscope  
 diameter 8 Fr. / 9,8 Fr.  
 working channel 5 Fr.  
 length 430 mm**

*autoclavable*



**31-00132**      **Uretero-Renoskop Schrägeinblick  
 Durchmesser 8 CH / 9,8 CH  
 Arbeitskanal 5 CH,  
 Länge 315 mm**

**31-00132**      **Uretero-Renoscope angular insight  
 diameter 8 Fr. / 9,8 Fr.  
 working channel 5 Fr.  
 length 315 mm**

**31-00133**      **Uretero-Renoskop Schrägeinblick  
 Durchmesser 8 CH / 9,8 CH  
 Arbeitskanal 5 CH,  
 Länge 430 mm**

**31-00133**      **Uretero-Renoscope angular insight  
 diameter 8 Fr. / 9,8 Fr.  
 working channel 5 Fr.  
 length 430 mm**

**Fasszangen für Steine und Fremdkörper, flexible, halbstarr mit und ohne Feder**  
 Grasping forceps for stones and fragments, flexible, semi-rigid with or without spring



60 cm Arbeitslänge, 5 CH  
 60 cm working length, 5 Fr.



26-00651	Fasszange, flexibel, ohne Feder	26-00651	Grasping forceps, flexible, without spring
26-00652	Fasszange, flexibel, mit Feder	26-00652	Grasping forceps, flexible, with spring
26-00653	Fasszange, halbstarr, ohne Feder	26-00653	Grasping forceps, semi-rigid, without spring
26-00654	Fasszange, halbstarr, mit Feder	26-00654	Grasping forceps, semi-rigid, with spring



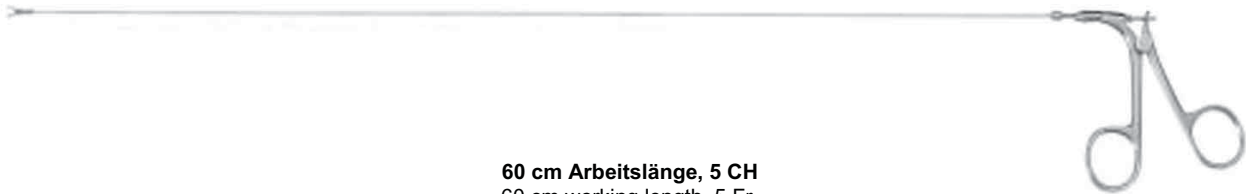
26-00655	Fasszange, flexibel, ohne Feder	26-00655	Grasping forceps, flexible, without spring
26-00656	Fasszange, flexibel, mit Feder	26-00656	Grasping forceps, flexible, with spring
26-00657	Fasszange, halbstarr, ohne Feder	26-00657	Grasping forceps, semi-rigid, without spring
26-00658	Fasszange, halbstarr, mit Feder	26-00658	Grasping forceps, semi-rigid, with spring



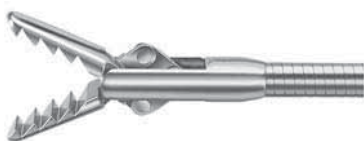
26-00659	Fasszange, flexibel, ohne Feder	26-00659	Grasping forceps, flexible, without spring
26-00660	Fasszange, flexibel, mit Feder	26-00660	Grasping forceps, flexible, with spring
26-00661	Fasszange, halbstarr, ohne Feder	26-00661	Grasping forceps, semi-rigid, without spring
26-00662	Fasszange, halbstarr, mit Feder	26-00662	Grasping forceps, semi-rigid, with spring



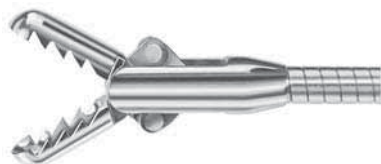
**Fasszangen für Steine und Fremdkörper, flexible, halbstarr mit und ohne Feder**  
 Grasping forceps for stones and fragments, flexible, semi-rigid with or without spring



**60 cm Arbeitslänge, 5 CH**  
 60 cm working length, 5 Fr.



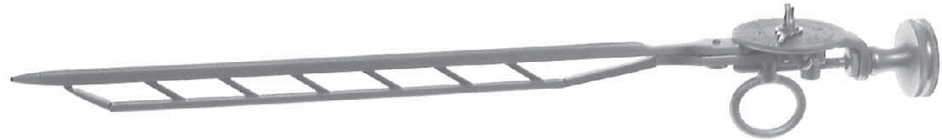
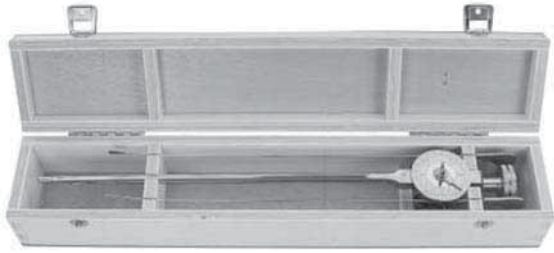
26-00616	<b>Fasszange, flexibel, ohne Feder</b>	26-00616	Grasping forceps, flexible, without spring
26-00663	<b>Fasszange, flexibel, mit Feder</b>	26-00663	Grasping forceps, flexible, with spring
26-00664	<b>Fasszange, halbstarr, ohne Feder</b>	26-00664	Grasping forceps, semi-rigid, without spring
26-00665	<b>Fasszange, halbstarr, mit Feder</b>	26-00665	Grasping forceps, semi-rigid, with spring



26-00666	<b>Fasszange, flexibel, ohne Feder</b>	26-00666	Grasping forceps, flexible, without spring
26-00667	<b>Fasszange, flexibel, mit Feder</b>	26-00667	Grasping forceps, flexible, with spring
26-00668	<b>Fasszange, halbstarr, ohne Feder</b>	26-00668	Grasping forceps, semi-rigid, without spring
26-00669	<b>Fasszange, halbstarr, mit Feder</b>	26-00669	Grasping forceps, semi-rigid, with spring

# Zubehör Accessories





26-02512 Otis Urethrotom mit 3 Wechselklingen, in Holzschachtel

26-02512

Otis Urethrotom with 3 exchangeable knives in wooden box



26-02513 Ersatzklinge, gerade

26-02513

Spare blade, straight

26-02514 Ersatzklinge, gebogen

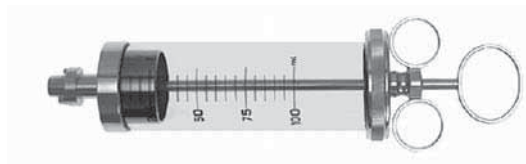
26-02514

Spare blade, curved

26-02515 Ersatzklingen, kugelförmig

26-02515

Spare blade, spherical



26-02517 Record Spritze 50 ml

26-02517

Record Syringe 50 ml

26-02518 Record Spritze 75 ml

26-02518

Record Syringe 75 ml

26-02519 Record Spritze 100 ml

26-02519

Record Syringe 100 ml

26-02520 Record Spritze 150 ml

26-02520

Record Syringe 150 ml



26-02500 Evakuator (nach Ellik)

26-02500

Evacuator (Ellik)

26-02502 Konus mit Schlauch

26-02502

Cone with tube

26-02504 Glaskugel

26-02504

Glass bowl

26-02505 Gummibalg

26-02505

Rubber bulb

26-02510 Luer-lock Anschluß

26-02510

Luer-lock connector

26-02511 Luer-lock Anschluß mit Hahn

26-02511

Luer-lock connector with stopcock